



## Kartušová filtrační pumpa

### Návod k použití

Zákaz skákání – mělká voda  
Zákaz potápění – mělká voda

#### **Důležitá bezpečnostní opatření**

Uživatel se při instalaci a používání výrobku musí řídit pokyny, které jsou uvedeny v příloženém návodu k použití.

#### **Před použitím si pečlivě přečtěte návod k použití**

1. Děti nesmí manipulovat s filtrační pumpou, pokud nejsou pod dozorem dospělé osoby.
2. Elektrický přívodní kabel nesmí být v blízkosti sekaček na trávu, stříhacích strojů a dalších elektrických přístrojů.
3. Poškozený přívodní kabel smí měnit pouze odborný servis.
4. Poškozený přívodní kabel nezapojte do elektrické zásuvky. Předejdete tak případnému zranění elektrickým proudem.
5. Filtrační pumpa musí být umístěna nejméně 2 m od bazénu.
6. Filtraci nezapínejte, pokud bazén používáte.
7. FILTRAČNÍ PUMPA SE NESMÍ POUŽÍVAT BEZ VODY.
8. El. zástrčka musí být vzdálena od bazénu minimálně 3,5 m.
9. Nikdy nepokládejte filtrační pumpu na místo, kde se může akumulovat voda.
10. Ventilační otvory nepřekrývejte.
11. Pokud je filtrační pumpa jakkoli poškozena, nepoužívejte ji a kontaktujte odborný servis.
12. Chraňte el. přívod před jakýmkoli poškozením. Je-li el. přívod jakkoli poškozen, filtrační pumpu nepoužívejte a kontaktujte odborný servis.
13. Veškeré opravy smí provádět pouze odborný servis.
14. Nevystavujte filtrační pumpu působení horka.



## PORUCHY A JEJICH MOŽNÉ PŘÍČINY

Problém	Ověřte	Možná řešení
Motor filtrace se nenastartoval.	<ul style="list-style-type: none"> <li>• Filtrace není zapojena do el. Sítě.</li> <li>• Je třeba ověřit box s pojistkou.</li> <li>• GFCI/RCD/DDR el. jiskřič vypadl (je vypnutý).</li> </ul>	<ul style="list-style-type: none"> <li>• Musíte zapojit filtraci do el. zástrčky.</li> <li>• Kontaktujete odborný servis.</li> <li>• Resetujte el. jiskřič. Pokud se tento jev opakuje, je el. systém zřejmě vadný. Vypněte filtraci a problém konzultujte s odborným servisem (předejte filtraci ke kontrole servisnímu středisku).</li> </ul>
Filtrace nečistí vodu v bazénu.	<ul style="list-style-type: none"> <li>• Nežádoucí pH hodnota nebo koncentrace chlóru.</li> <li>• Cartridge je špinavá nebo poškozená.</li> <li>• Až moc znečištěný bazén.</li> <li>• Síto filtrace je ucpané.</li> </ul>	<ul style="list-style-type: none"> <li>• Upravte hladinu chlóru a pH hodnotu.</li> <li>• Cartridge čistěte častěji a pokud je již opotřebovaná, vyměňte ji.</li> <li>• Nechte filtraci pracovat déle (avšak nepřekračujte doporučenou max. dobu zapojení filtrace).</li> <li>• Vyčistěte síto filtrace v místě sacího ventilu.</li> </ul>
Filtr nepumpuje vodu nebo tok vody je velmi pomalý.	<ul style="list-style-type: none"> <li>• Vzduchová netěsnost v sacím vedení.</li> <li>• Cartridge je špinavá nebo poškozená.</li> <li>• Nízká hladina vody.</li> <li>• V vzduch je uzavřen uvnitř komory cartridge, komory čerpadla nebo v sacím vedení.</li> <li>• Skřípnutá vodní pumpa.</li> <li>• Síto filtrace je ucpané</li> </ul>	<ul style="list-style-type: none"> <li>• Utáhněte hadicové svěrky, přezkontrolujte, zda není hadice poškozená, ověřte hladinu vody.</li> <li>• Cartridge čistěte častěji a pokud je již opotřebovaná, vyměňte ji.</li> <li>• Naplňte bazén na správnou hladinu vody.</li> <li>• Utáhněte hadicové svěrky, přezkontrolujte, zda není hadice poškozená. Otevřete odvzdušňovací ventil, až začne voda téct z odvzdušňovacího ventilu, uzavřete jej.</li> <li>• Vyčistěte sací otvor pumpy.</li> <li>• Vyčistěte síto filtrace v místě sacího ventilu.</li> </ul>
Voda prosakuje z horního krytu.	<ul style="list-style-type: none"> <li>• Chybí O-kroužek.</li> <li>• Kryt není těsný.</li> <li>• Cartridge filtrace je zanesená.</li> </ul>	<ul style="list-style-type: none"> <li>• Otevřete kryt a přezkontrolujte O-kroužek.</li> <li>• Utáhněte kryt.</li> <li>• Vyměňte nebo vyčistěte cartridge.</li> </ul>
Voda prosakuje z hadice.	<ul style="list-style-type: none"> <li>• Svěrky hadice.</li> </ul>	<ul style="list-style-type: none"> <li>• Utáhněte nebo vyměňte svorky hadice Pokud to nebude stačit naviňte na přírubu filtrace</li> </ul>



		několik otáček teflonové pásky, poté nasuňte hadici a dotáhněte svorku.
--	--	---

### BĚŽNÉ PROBLÉMY TÝKAJÍCÍ SE BAZÉNU

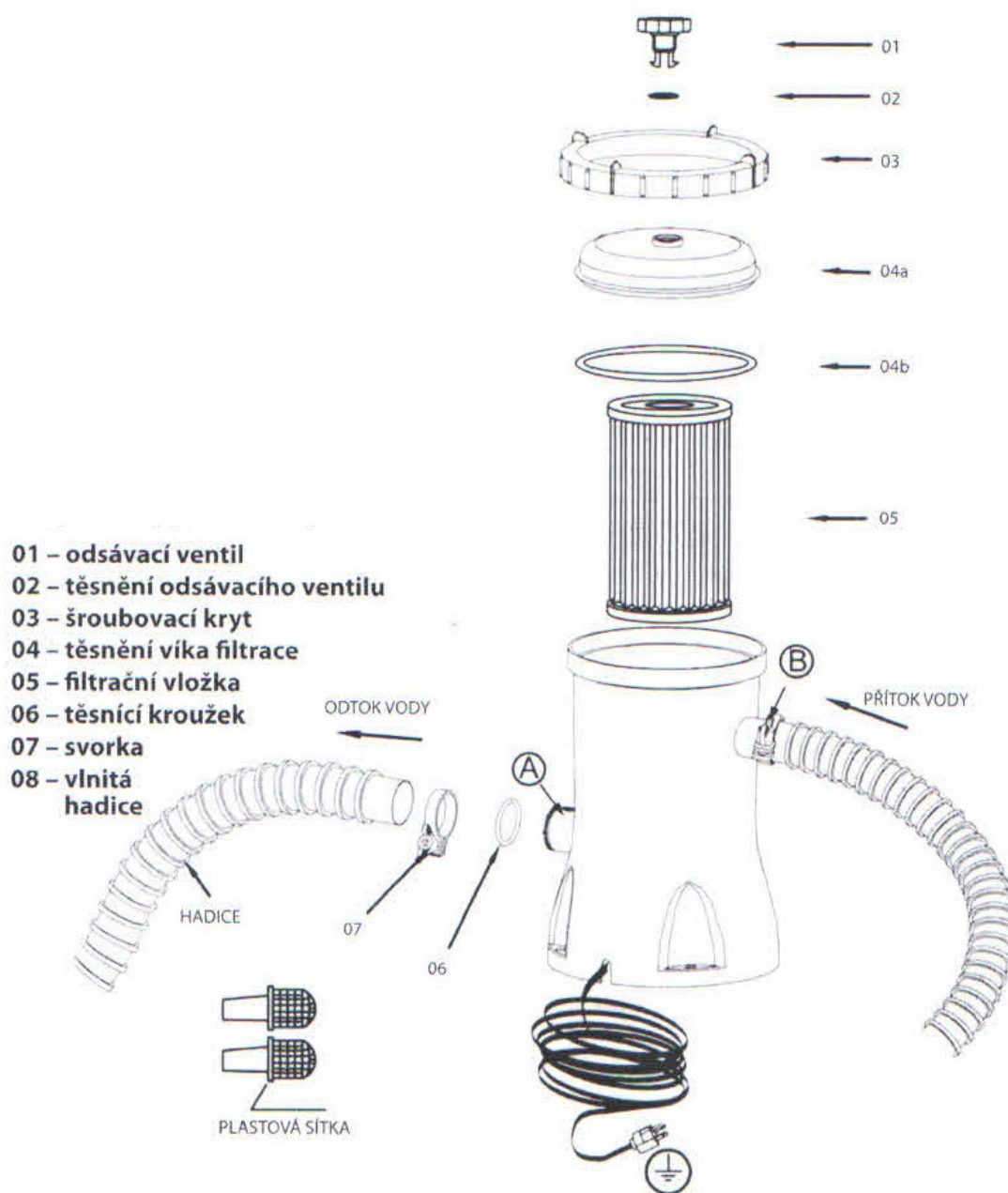
Problém	Průvodní znaky	Příčiny	Řešení
Tvorba řas	<ul style="list-style-type: none"> <li>voda v bazénu je světle zelená</li> <li>voda v hadicích je světle zelená</li> <li>hadice jsou slizké a zapáchají</li> </ul>	<ul style="list-style-type: none"> <li>uvnitř bazénu jsou řasy</li> </ul>	<ul style="list-style-type: none"> <li>zkontrolujte hodnotu pH a chloru, upravte hladinu vody dle doporučení prodejce</li> <li>jemně očistěte vzniklé skvrny (kartáčkem)</li> <li>dodržujte předepsanou koncentraci chloru</li> </ul>
Voda je zbarvená	<ul style="list-style-type: none"> <li>při prvním použití chloru se voda zbarví do modra, zelená či zčerná</li> </ul>	<ul style="list-style-type: none"> <li>přidaný chlor reaguje s kovem nebo magnéziem ve vodě, tento jev je běžný při použití vody z různých zdrojů</li> </ul>	<ul style="list-style-type: none"> <li>zajistěte správnou hladinu pH a chloru</li> <li>nechte filtraci zapnutou, dokud voda nebude čistá</li> <li>pravidelně čistěte filtrační vložku</li> </ul>
Ve vodě plavou nežádoucí látky	<ul style="list-style-type: none"> <li>voda je zakalená, obsahuje látky mléčné barvy</li> </ul>	<ul style="list-style-type: none"> <li>vysoké pH v tvrdé vodě</li> <li>obsah chloru ve vodě je nízký</li> <li>voda obsahuje nečistoty</li> </ul>	<ul style="list-style-type: none"> <li>upravte hodnotu pH</li> <li>zkontrolujte koncentraci chloru</li> <li>vyčistěte či vyměňte filtrační vložku</li> </ul>
Po delší dobu je hladina vody nízká	<ul style="list-style-type: none"> <li>hladina vody se každým dnem viditelně snižuje</li> </ul>	<ul style="list-style-type: none"> <li>hadice jsou popraskané či poškozené</li> <li>svorka na hadici není dostatečně upevněna</li> </ul>	<ul style="list-style-type: none"> <li>opravte či vyměňte poškozenou hadici</li> <li>upevněte všechny svorky</li> </ul>

**UPOZORNĚNÍ:** koncentrovaný roztok chloru může poškodit hadice či konstrukci bazénu. Řiďte se pokyny, které uvádějí výrobci chemických látek a bezpečnostními pokyny tak, abyste předešli případnému poškození zdraví.

## ČIŠTĚNÍ FILTRAČNÍ VLOŽKY A NUTNÁ ÚDRŽBA PŘED USKLADNĚNÍM (NA ZIMU)

### A. Čištění (či výměna) filtrační vložky

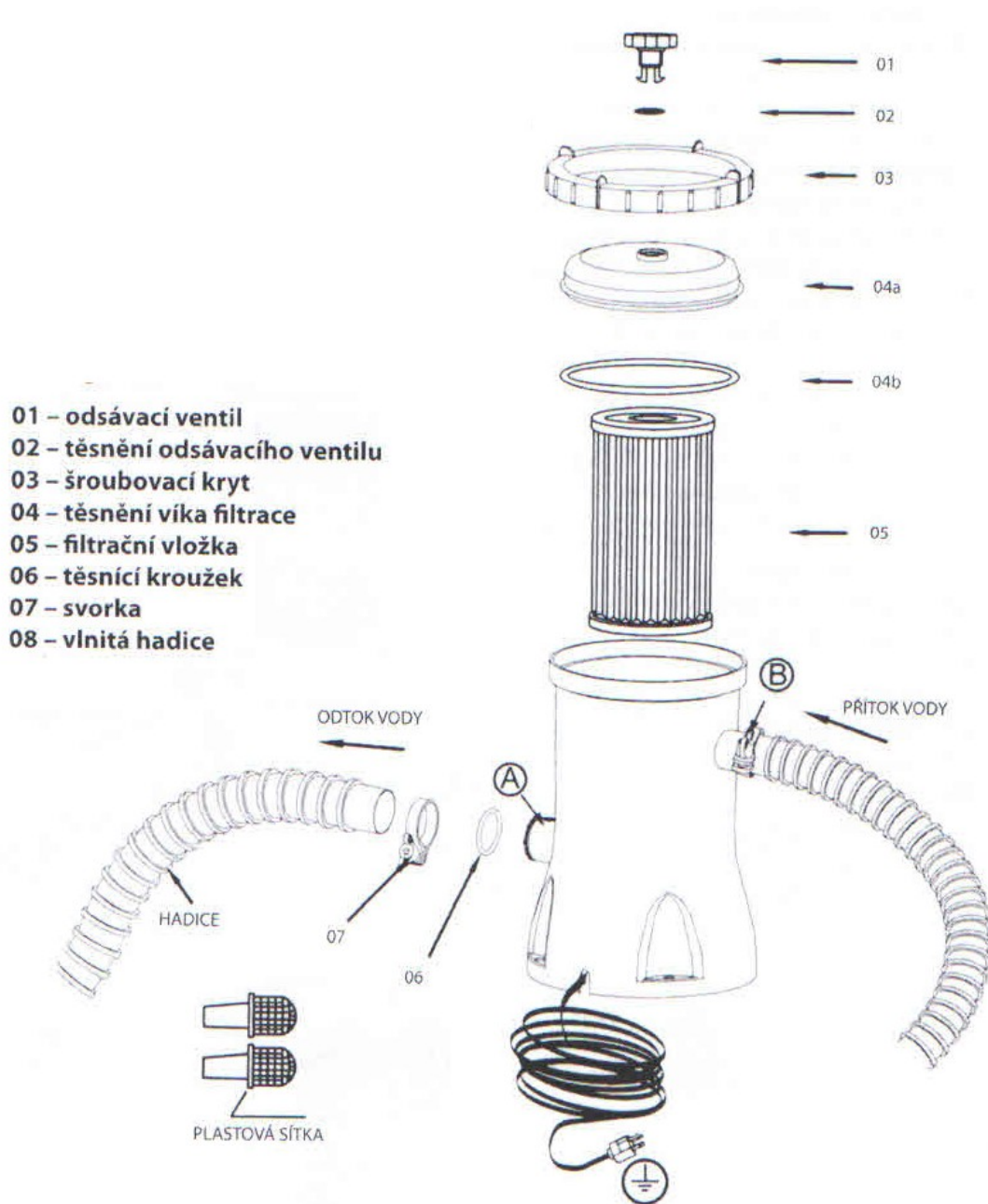
1. Filtrační pumpu vypněte a odpojte z elektrického zdroje.
2. Uvolněte svorky. Vyjměte plastová sítká a nahraďte je kryty.
3. Sundejte horní šroubovací kryt (03) otočením proti směru hodinových ručiček a těsnění (04).  
Pozor: neztraťte těsnění.
4. Vyndejte filtrační vložku (05) a vyčistěte ji. Vyčistěte ji pod proudem tekoucí vody (např. zahradní hadicí).
5. Zkontrolujte, zda filtrační vložka není poškozena. Pokud ano, vyměňte ji.
6. Filtrační vložku vložte zpět na původní místo.
7. Vraťte zpět těsnění (04) a šroubovací kryt (03) – rukou utahujte po směru hodinových ručiček.
8. Vyjměte kryty a nasad'te plastová sítká.



**Poznámka:** Jednotlivé díly se v detailech mohou lišit od vyobrazení. Vzhled filtrace je u jednotlivých modelů různý.

## B. Nutná údržba před uskladněním

- Po vypuštění bazénu je nutné odpojit všechny hadice jak od bazénu tak i od filtrace.
- Vyměňte filtrační vložku, postupujte dle bodů 2-4, oddíl A.
- Uvolněte svorky. Vyjměte plastová sítká.
- Vypusťte válec filtrace.
- Všechny části filtrace rozložte a nechte vyschnout na suchém, větratelném místě. Před uložením musí být všechny části suché.
- Obvykle je nutné zakoupit novou filtrační vložku pro další sezónu, záleží v jakém stavu je použitá vložka.
- Vazelínou potřete těsnění (02, 04) a těsnící kroužek (06), pro zachování elasticity během uskladnění.
- Filtrační pumpu uchovávejte v originálním balení.

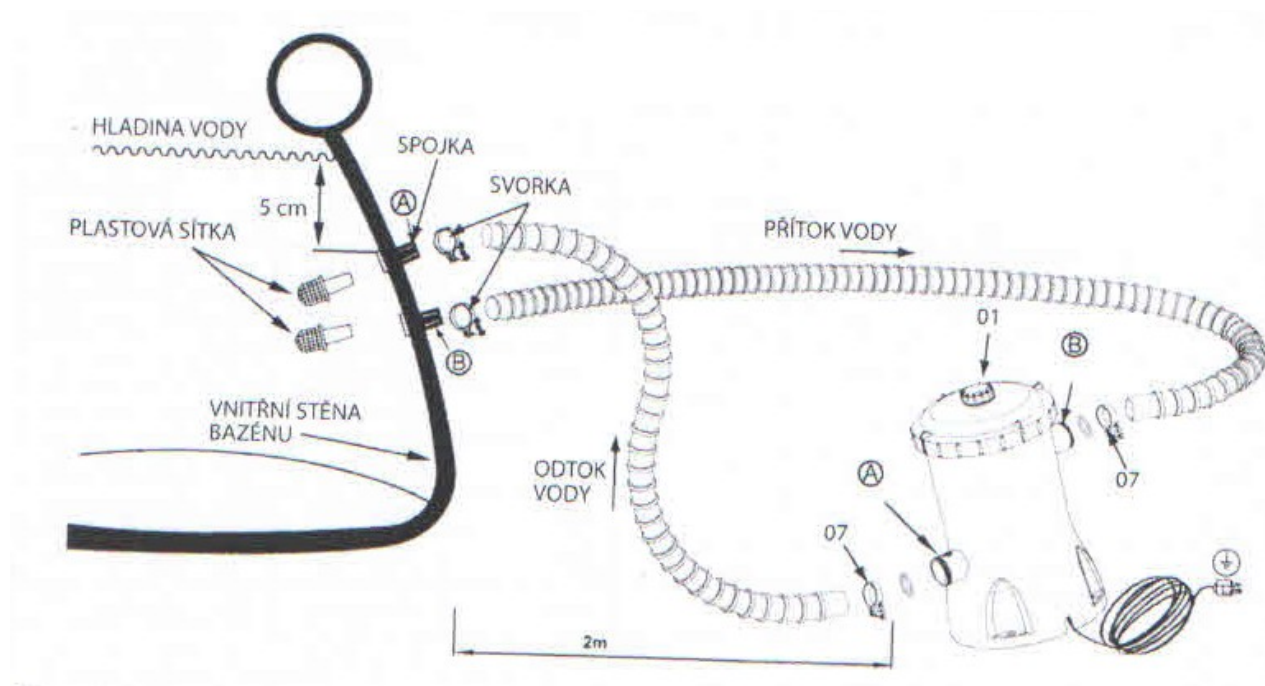


**Poznámka:** Jednotlivé díly se v detailech mohou lišit od vyobrazení. Vzhled filtrace je u jednotlivých modelů různý.



## MONTÁŽ

1. Nejprve bazén umístěte na rovnou očistěnou plochu, řiďte se dle pokynů, které jsou uvedeny v návodu k použití pro Rodinný bazén.
2. Nenasazujte hadici filtrační pumpy na vyčnívající černou spojku v dolní části bazénu.
3. Zasuňte plastová sítka do černých spojek z vnitřní strany bazénu. Z vnější strany nasad'te svorky (16) na černé spojky.
4. Hadice připojte na spojky na filtračním zařízení. Poznámka: před nasazením hadic se ujistěte, zda černé těsnící kroužky dosedají na spojky filtrace. Hadice upevněte svorkami, předejdete tak unikání vody.
5. Otočte šroubovacím krytem filtrace po směru hodinových ručiček. Důkladně rukou utáhněte. Na utahování nepoužívejte žádné nářadí.
6. Zapojte volné konce hadic k vyčnívajícím černým spojkám na stěně bazénu a upevněte svorkami. Hadice vedoucí z horní části filtrační pumpy musí být napojena na spojku v dolní části stěny bazénu. Hadice vedoucí z dolní části filtrační pumpy musí být napojena na spojku v horní části stěny bazénu.
7. Naplňte bazén vodou alespoň do výšky 5 cm nad horní spojkou, voda začne automaticky proudit do filtrační pumpy.
8. Jemně otočte odsávacím ventilem proti směru hodinových ručiček (01) – jedním otočením unikne vzduch uvnitř filtrace. Jakmile odsávacím ventilem začne unikat voda, otočte jím lehce po směru hodinových ručiček – nedotahujte zcela.
9. Zapněte filtrační pumpu, voda se začne filtrovat.
10. Filtraci ponechte zapnutou, dokud voda nebude čirá.

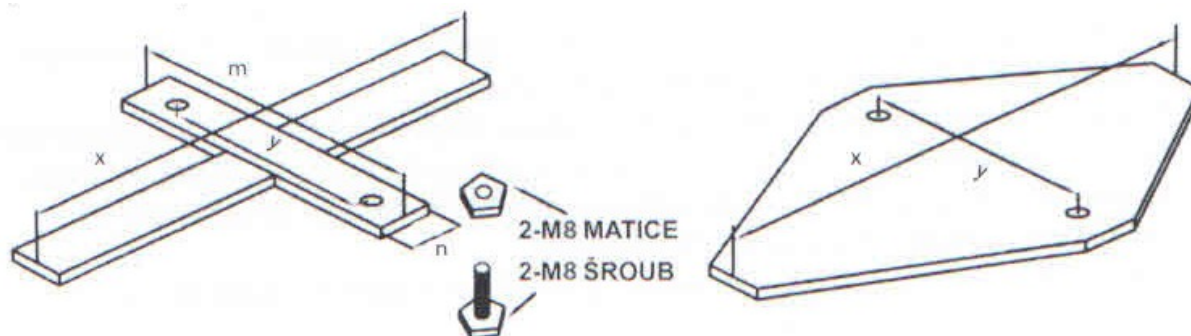


**Poznámka:** Jednotlivé díly se v detailech mohou lišit od vyobrazení. Vzhled filtrace je u jednotlivých modelů různý.

## ZVLÁŠTNÍ UPOZORNĚNÍ

### Montáž filtrační pumpy

V různých zemích jsou odlišná nařízení pro instalační otvory na spodní části filtrační pumpy. Pro evropské země platí nařízení: vzdálenost mezi otvory (y - viz tabulka „Technické údaje“), otvor o průměru 9 mm. Filtrační pumpa musí být připevněna na betonové či dřevěné podložce, tímto předejdete nebezpečí převrhnutí. Celková váha kompletního výrobku musí přesáhnout 18 kg. Výrobek lze upevnit dle EN 60335-2-41.



x, y, m, n - viz tabulka „Technické údaje“

### Technické údaje

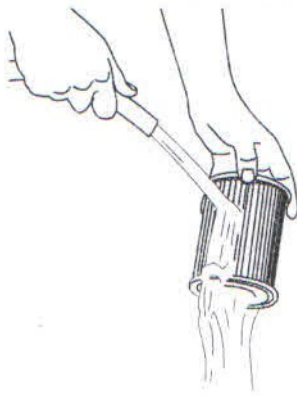
Model filtrace	Kapacita	Jmenovité napětí	Jmenovitá frekvence	Jmenovitý příkon	Maximální doba provozu	Vzdálenosti (mm) viz technický náčrtek str. 7 x - y - m - n
# 58145	1 249 L/hod	220-240V~	50Hz	25W	8 hod/den	390 - 124 - 250 - 40
# 58148	2 006 L/hod	220-240V~	50Hz	45W	15 hod/den	390 - 166 - 250 - 40
# 58149	2 006 L/hod	220-240V~	50Hz	45W	15 hod/den	390 - 166 - 250 - 40
# 58117	3 028 L/hod	220-240V~	50Hz	85W	15 hod/den	390 - 162 - 250 - 40
# 58118	3 028 L/hod	220-240V~	50Hz	85W	15 hod/den	390 - 162 - 250 - 40
# 58122	5 678 L/hod	220-240V~	50Hz	145W	15 hod/den	390 - 163 - 250 - 40
# 58123	5 678 L/hod	220-240V~	50Hz	145W	15 hod/den	390 - 163 - 250 - 40
# 58875	1 135 L/hod	220-240V~	50Hz	25W	8 hod/den	390 - 154 - 250 - 40
# 58076	1 135 L/hod	220-240V~	50Hz	25W	8 hod/den	390 - 154 - 250 - 40
# 58077	1 135 L/hod	220-240V~	50Hz	25W	8 hod/den	390 - 154 - 250 - 40
# 58079	1 893L/hod	220-240V~	50Hz	45W	15 hod/den	390 - 190 - 250 - 40
# 58080	1 893L/hod	220-240V~	50Hz	45W	15 hod/den	390 - 190 - 250 - 40
# 58082	1 893L/hod	220-240V~	50Hz	45W	15 hod/den	390 - 190 - 250 - 40
# 58086	3785 L/hod	220-240V~	50Hz	145W	15 hod/den	390 - 155 - 250 - 40

**Poznámka:** Model # najdete na technickém štítku filtrační pumpy.



## ZÁRUČNÍ PODMÍNKY

- Pro případnou reklamaci uchovejte doklad o prodeji.
- V případě, že po zakoupení na výrobku zjistíte jakoukoli závadu, kontaktujte naše servisní oddělení.
- Při montáži a provozu filtrační pumpy seříd'te pokyny uvedenými v návodu k použití.
- Na reklamaci nebude brán zřetel, pokud jste výrobek pozměnili či jste se neřídili pokyny uvedenými v příloženém návodu k použití.
- Záruka se nevztahuje na případný úbytek vody z bazénu, poškození bazénu chemickými látkami či vodou, zranění nebo smrt osoby a poškození majetku.
- Záruka se nevztahuje na poškození – popraskání filtračních hadic za přičiněné zanesením filtrační vložky nebo zadřením či rozbitím pumpy, poškození způsobené vodou či shořením filtračního motoru.
- Záruka se nevztahuje na poškození filtrační pumpy zapříčiněné jejím spuštěním bez vody.
- Záruku nelze uplatnit, pokud použijete jiný typ filtrační vložky.



Abyste zajistili stálou čistotu vody, doporučujeme čistit filtrační vložku (cartridge) každý den.

## OCHRANA ŽIVOTNÍHO PROSTŘEDÍ:



Informace k likvidaci elektrických a elektronických zařízení.

Po uplynutí doby životnosti přístroje nebo v okamžiku, kdy by oprava byla neekonomická, přístroj nevhazujte do domovního odpadu. Za účelem správné likvidace výrobku jej odevzdejte na určených sběrných místech, kde budou přijata zdarma. Správnou likvidací pomůžete zachovat cenné přírodní zdroje a napomáháte prevenci potenciálních negativních dopadů na životní prostředí a lidské zdraví, což by mohly být důsledky nesprávné likvidace odpadů. Další podrobnosti si vyžádejte od místního úřadu nebo nejbližšího sběrného místa. Při nesprávné likvidaci tohoto druhu odpadu mohou být v souladu s národními předpisy uděleny pokuty.

## SERVIS

V případě, že po zakoupení výrobku zjistíte jakoukoli závadu, kontaktujte servisní oddělení. Při použití výrobku se říd'te pokyny uvedenými v příloženém návodu k použití. Na reklamaci nebude brán zřetel, pokud jste výrobek pozměnili či jste se neřídili pokyny uvedenými v návodu k použití.